

محتوى البرنامج	القدرات المنتظرة	توجيهات تربوية
- التجارب العشوائية؛ - استقرار تردد حدث عشوائي؛ - احتمال حدث؛	- تصور المحاكاة <i>Simulation</i> المناسبة حسب التجربة العشوائية المعنية وتطبيقها؛ - حساب احتمال اتحاد حدثين؛	- ينبغي تجنب أي تقديم نظري لمفهوم الاحتمال؛ - من خلال إعادة تجربة عشوائية بسيطة عددا كبيرا من المرات (رمي قطعة نقدية، سحب كرة من كيس، ...) نتبين استقرار تردد حدث عشوائي ثم نقبل هذه النتيجة؛ ويمكن استعمال الملمس <i>rand</i> من الآلة الحاسبة العلمية أو الآلة الحاسبة العلمية القابلة للبرمجة أو البرامج المدمجة في الحاسوب لهذه الغاية؛
- احتمال حدثين غير متسجمين؛ - الحدث المضاد؛ - اتحاد و تقاطع حدثين؛ - فرضية تساوي الاحتمالات؛	- حساب احتمال تقاطع حدثين؛ - حساب احتمال الحدث المضاد لحدث؛ - استعمال النموذج التعدادي المناسب حسب الوضعية المدروسة؛	- ينبغي الاطلاق من وضعيات ملموسة ومتدرجة تجعل التلميذ يتدرب تدريجيا على وصف تجارب عشوائية باستعمال لغة الاحتمال؛ - يقدم احتمال حدث انطلاقا من استقرار تردد حدث عشوائي؛ - يعتبر الاحتمال الشرطي واستقلالية حدثين والمتغيرات العشوائية خارج المقرر - يعزز تقديم مفاهيم الاحتمالات بأتملة متنوعة تغطي مختلف الحالات الممكنة؛ - يطبق الاحتمال في وضعيات متنوعة ذات الارتباط بمواد التخصص؛

I. تجربة عشوائية- مصطلحات:

نشاط 1: نذكر أن لقطعة نقدية وجهين P و F

نرمي قطعة نقدية غير مزيفة مرة واحدة

هذه التجربة لا يمكن توقع نتيجتها مسبقا وبشكل أكيد ومنه تسمى تجربة عشوائية
تجربة عشوائية: نسمي تجربة عشوائية كل تجربة لا يمكن توقع نتيجتها مسبقا.

ماهي نتائج هذه التجربة العشوائية؟

يمكن الحصول على P أو F

P هي امكانية و F هي امكانية أخرى

إمكانية: كل نتيجة لتجربة عشوائية تسمى إمكانية.

اذن لهذه التجربة إكمانيتين فقط اذن مجموعة الامكانيات هي : $\Omega = \{P; F\}$

كون الإمكانيات: مجموعة كل الإمكانيات لتجربة عشوائية تسمى كون الإمكانيات و نرمز لها بالرمز Ω , و تسمى أيضا الحدث الأكيد.

أو تسمى فضاء الإمكانيات والكتابة : $card(\Omega) = 2$ (إكمانيتين فقط) تقرأ رئيسي المجموعة Ω

نشاط 2: نرمي قطعة نقدية غير مزيفة مرتين متتاليتين

هذه التجربة لا يمكن توقع نتيجتها مسبقا وبشكل أكيد ومنه هي تجربة عشوائية

ماهي نتائج هذه التجربة العشوائية؟

يمكن الحصول على PP أو FF أو FP أو PF

PP هي امكانية و FF هي امكانية أخرى

اذن لهذه التجربة 4 امكانيات فقط اذن مجموعة الامكانيات هي : $\Omega = \{PP; FF; PF; FP\}$

وهي فضاء الإمكانيات ولدينا : $card(\Omega) = 4$ (4 امكانيات فقط)

يمكن لنا استعمال شجرة الإمكانيات للبحث عن كل الامكانيات

تمرين 1: أو **نشاط 3:** نرمي قطعة نقدية غير مزيفة ثلاث مرات متتالية

(1) أرسم شجرة الامكانيات

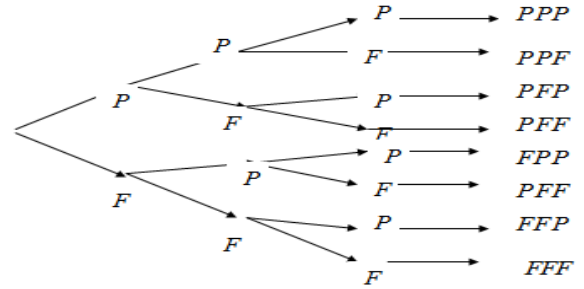
(2) حدد كون الامكانيات Ω وحدد $card(\Omega)$

الأجوبة: (1) هذه التجربة لا يمكن توقع نتيجتها مسبقا وبشكل أكيد ومنه هي تجربة عشوائية
ماهي نتائج هذه التجربة العشوائية؟

يمكن الحصول على : PPP أو FFF أو

PPP هي امكانية و FFF هي امكانية أخرى و

(1) حدد كل الامكانيات وعددها : يمكن لنا استعمال شجرة الإمكانيات



(2) اذن لهذه التجربة 8 امكانيات فقط اذن فضاء الامكانيات هو :

$$\Omega = \{PPP; PPF; PFF; PFP; PFF; FFP; FFP; FFF\}$$

$$(3) \text{ card}(\Omega) = 8 \text{ (8 امكانيات فقط)}$$

نشاط4: رمي نرد مكعب و وجوهه الستة مرقمة من 1 إلى 6 واحدة هو تجربة عشوائية و كون الإمكانيات المرتبط بهذه التجربة هو :

$$\Omega = \{1; 2; 3; 4; 5; 6\}$$

نعتبر : "الحصول على عدد زوجي" A يعني $A = \{2; 4; 6\}$

A جزء من الكون Ω ويسمى حدثا

الحدث: كل مجموعة مكونة من إمكانية أو أكثر (أي كل جزء من الكون Ω).

" ظهور رقم فردي B " هو حدث آخر يعني: $B = \{1; 3; 5\}$

" ظهور رقم قابل للقسمة على 3 C " هو حدث آخر يعني: $C = \{3; 6\}$

الحدث $A \cap B$ هو الحدث A و B ويقراً تقاطع الحدثين A و B

$A \cap B = \emptyset$ ونقول **الحدثين A و B منفصلين أو غير منسجمين**

$$A \cap C = \{6\}$$

الحدث **الابتدائي**: كل حدث يحتوي على إمكانية واحدة يسمى حدثا

مثال: $A \cap C = \{6\}$ حدث ابتدائي.

الحدث $A \cup B$ هو الحدث A أو B. ويقراً اتحاد الحدثين A و B

الحدث $A \cup B = \{1; 2; 3; 4; 5; 6\} = \Omega$ هو الحدث الأكيد

$$A \cup C = \{2; 3; 4; 6\}$$

نعتبر الحدث التالي: " عدم ظهور رقم قابل للقسمة على 3 D "

الحدث $D = \{1; 2; 4; 5\}$ يسمى الحدث المضاد للحدث C ونكتب $D = \bar{C}$

II. استقرار تردد حدث احتمال حدث:

مثال: رمينا نردا مكعبا (وجوهه الستة مرقمة من 1 الى 6) 1000 مرة و حصلنا على الترددات التالية:

الرقم	1	2	3	4	5	6
تردد الرقم	0,160	0,162	0,171	0,166	0,167	0,174

■ تردد رقم 4 هو $0,166 = \frac{166}{1000}$, أي أن النرد عين 166 مرة الرقم 4 خلال 1000 رمية.

لدينا: $\left(\frac{1}{6} = 0,1666\dots\right)$ تردد الرقم 4 يستقر حول العدد $\frac{1}{6}$, نقول إن احتمال الحصول على الرقم 4 هو $\frac{1}{6}$.

و نكتب: $p(\{4\}) = \frac{1}{6}$. (نلاحظ أن ترددات الأرقام الأخرى قريبة أيضا من العدد $\frac{1}{6}$).

■ نعتبر الحدث A "الحصول على عدد زوجي" يعني: $A = \{2; 4; 6\}$, لدينا تردد الحدث A هو مجموع ترددات كل من الأرقام 2 و 4 و 6,

أي: $0,162 + 0,166 + 0,174 = 0,502$ نقول إن احتمال الحدث A هو $0,502$, و نكتب $P(A) = 0,502$.

لدينا: $0,5 = \frac{1}{6} + \frac{1}{6} + \frac{1}{6} = \frac{3}{6}$, و هو ما يفسر استقرار تردد الحدث A .

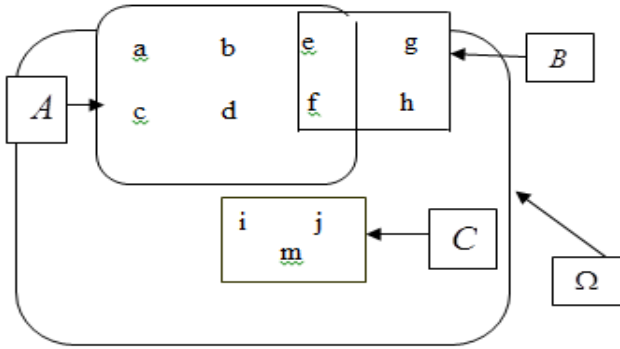
اذن : احتمال الحدث A نرسم له بالرمز $P(A)$. ولدينا الخاصيات التالية :

خاصية 1: إذا كانت جميع الأحداث الابتدائية متساوية الاحتمال في تجربة عشوائية كون إمكانيتها Ω , فان احتمال كل حدث A هو :

$$p(A) = \frac{\text{Card}A}{\text{Card}\Omega}$$

نشاط : الخطاطة جانبه تبين توزيع تلاميذ أحد الأقسام حسب

الممارسة الرياضية :



الفئة A يمارسون كرة القدم

الفئة B يمارسون كرة اليد

الفئة C يمارسون كرة السلة

نختار عشوائيا احد التلاميذ من هذا القسم

(1) أكتب A و B و C و Ω و \bar{A} و \bar{C} و $A \cap B$ و $A \cup B$ و $A \cap C$ و $A \cup C$ بالتفصيل

(2) أحسب : $P(A)$ و $P(B)$ و $P(C)$ و $P(A \cap B)$ و $P(A \cup B)$ و $P(A \cap C)$ و $P(A \cup C)$ و $P(\bar{A})$ و $P(\bar{C})$

(3) قارن : $1 - p(A)$ و $p(\bar{A})$ و $1 - p(C)$ و $p(\bar{C})$

(4) تحقق أن : $P(A \cup B) = P(A) + P(B) - P(A \cap B)$

(5) تحقق أن : $P(A \cup C) = P(A) + P(C)$

(الاجواب: 1) $\bar{A} = \{g; h; i; j; m\}$ $\Omega = \{a; b; c; d; e; f; g; h; i; j; m\}$ $C = \{i; j; m\}$ $B = \{e; f; g; h\}$ $A = \{a; b; c; d; e; f\}$

$A \cup C = \{a; b; c; d; e; f; i; j; m\}$ $A \cap C = \emptyset$ $A \cup B = \{a; b; c; d; e; f; g; h\}$ $A \cap B = \{e; f\}$ $\bar{C} = \{a; b; c; d; e; f; g; h\}$

(2) $p(A \cup B) = \frac{\text{Card}(A \cup B)}{\text{Card}\Omega} = \frac{8}{11}$ و $p(A \cap B) = \frac{\text{Card}(A \cap B)}{\text{Card}\Omega} = \frac{2}{11}$ و $p(C) = \frac{\text{Card}C}{\text{Card}\Omega} = \frac{3}{11}$ و $p(B) = \frac{\text{Card}B}{\text{Card}\Omega} = \frac{4}{11}$ و $p(A) = \frac{\text{Card}A}{\text{Card}\Omega} = \frac{6}{11}$

$p(\bar{C}) = \frac{\text{Card}\bar{C}}{\text{Card}\Omega} = \frac{8}{11}$ و $p(\bar{A}) = \frac{\text{Card}\bar{A}}{\text{Card}\Omega} = \frac{5}{11}$ و $p(A \cup C) = \frac{\text{Card}(A \cup C)}{\text{Card}\Omega} = \frac{9}{11}$ و $p(A \cap C) = \frac{\text{Card}(A \cap C)}{\text{Card}\Omega} = \frac{0}{11} = 0$

(3) $1 - p(C) = 1 - \frac{3}{11} = \frac{8}{11} = p(\bar{C})$ و $1 - p(A) = 1 - \frac{6}{11} = \frac{5}{11} = p(\bar{A})$

(4) $P(A) + P(B) - P(A \cap B) = \frac{6}{11} + \frac{4}{11} - \frac{2}{11} = \frac{8}{11} = P(A \cup B)$

(5) $P(A) + P(C) = \frac{6}{11} + \frac{3}{11} = \frac{9}{11} = P(A \cup C)$

خاصية: ليكن Ω كون إمكانية تجربة عشوائية,

$p(\bar{A}) = 1 - p(A)$ لدينا لكل حدث A , $0 \leq p(A) \leq 1$ و $p(\emptyset) = 0$ و $p(\Omega) = 1$

لكل حدثين غير منسجمين A و B (أي $A \cap B = \emptyset$) $p(A \cup B) = p(A) + p(B)$

لكل حدثين A و B لدينا $p(A \cup B) = p(A) + p(B) - p(A \cap B)$

تمرين 2: A و B حدثان مرتبطان بنفس التجربة العشوائية بحيث:

$p(A) = 0,7$ و $p(B) = 0,4$ و $p(A \cap B) = 0,3$

أحسب : $p(\bar{A})$ و $p(\bar{B})$ و $p(A \cup B)$

الاجواب: $p(\bar{A}) = 1 - p(A) = 1 - 0,7 = 0,3$ و $p(\bar{B}) = 1 - p(B) = 1 - 0,4 = 0,6$ و $p(A \cup B) = p(A) + p(B) - p(A \cap B) = 0,7 + 0,4 - 0,3 = 0,8$

III. فرضية تساوي الاحتمالات وأنواع السحب:

مثال 1: يحتوي صندوق غير كاشف على 5 كرات بيضاء و 3 كرات سوداء و كرتين حمراوين

نسحب عشوائيا من الصندوق كرة واحدة

1. حدد $\text{card}(\Omega)$ حيث Ω هو فضاء الإمكانيات

2. حدد احتمال الأحداث التالية :

" سحب كرة بيضاء B " و " سحب كرة سوداء N " و " سحب كرة حمراء R " و " عدم سحب كرة سوداء D "

الجواب: (1) $card(\Omega) = 10$ وهو ببساطة عدد الكرات في الصندوق

$$p(R) = \frac{CardR}{Card\Omega} = \frac{2}{10} = \frac{1}{5} \quad \text{و} \quad p(N) = \frac{CardN}{Card\Omega} = \frac{3}{10} \quad p(B) = \frac{CardB}{Card\Omega} = \frac{5}{10} = \frac{1}{2} \quad (2)$$

D هو الحدث المضاد للحدث N أي $D = \bar{N}$ ومنه $p(D) = p(\bar{N}) = 1 - p(N) = 1 - 0.3 = 0.7$

تمرين 3: يحتوي صندوق غير كاشف على أقراص مرقمة :

قرصان منهم يحملان الرقم 1 و ثلاث أقراص منهم يحملون الرقم 2 و سبعة أقراص تحمل الرقم 4

نسحب عشوائيا من الصندوق قرصا واحدا

1. حدد $card(\Omega)$ حيث Ω هو فضاء الإمكانات

2. حدد احتمال الأحداث التالية :

" سحب قرص يحمل الرقم 1 A " " سحب قرص يحمل الرقم 3 B " " سحب قرص يحمل رقم زوجي C "

" سحب رقم أصغر من أو يساوي 2 D " " سحب قرص لا يحمل الرقم 1 E "

الجواب: (1) $card(\Omega) = 12$ وهو ببساطة عدد الكرات في الصندوق

$$p(D) = \frac{CardD}{Card\Omega} = \frac{5}{12} \quad p(C) = \frac{CardC}{Card\Omega} = \frac{10}{12} = \frac{5}{6} \quad p(A) = \frac{CardA}{Card\Omega} = \frac{2}{12} = \frac{1}{6} \quad p(B) = \frac{CardB}{Card\Omega} = \frac{0}{12} = 0 \quad (2)$$

E هو الحدث المضاد للحدث A أي $E = \bar{A}$ ومنه $p(E) = p(\bar{A}) = 1 - p(A) = 1 - \frac{1}{6} = \frac{5}{6}$

تمرين 4 :

1. أحسب : 4! و 5! و 7!

2. أحسب : C_4^2 و C_5^2 و C_7^4 و C_{12}^3

3. أحسب : A_4^2 و A_5^3 و A_7^4

4. أحسب وبسط : $\frac{10 \times 5!}{6 \times 8!}$ و $\frac{A_6^3 \times A_{10}^4}{A_{10}^5}$

الجواب: (1)

$$5! = 5 \times 4 \times 3 \times 2 \times 1 = 120 \quad \text{و} \quad 4! = 4 \times 3 \times 2 \times 1 = 24$$

$$7! = 7 \times 6 \times 5 \times 4 \times 3 \times 2 \times 1 = 5040$$

$$C_5^2 = \frac{5!}{2!(5-2)!} = \frac{5!}{2!3!} = \frac{5 \times 4 \times 3!}{2!3!} = \frac{5 \times 4}{2!} = 10 \quad C_4^2 = \frac{4!}{2!(4-2)!} = \frac{4!}{2!2!} = \frac{4 \times 3 \times 2!}{2!2!} = \frac{4 \times 3}{2!} = 6 \quad (2)$$

$$C_{12}^3 = \frac{12!}{3!(12-3)!} = \frac{12!}{9!3!} = \frac{12 \times 11 \times 10 \times 9!}{9!3!} = \frac{12 \times 11 \times 10}{3!} = 220 \quad C_7^4 = \frac{7!}{4!(7-4)!} = \frac{7!}{4!3!} = \frac{7 \times 6 \times 5 \times 4!}{4!3!} = \frac{7 \times 6 \times 5}{3!} = 35$$

$$A_7^4 = 7 \times 6 \times 5 \times 4 = 840 \quad A_4^2 = 4 \times 3 = 12 \quad A_5^3 = 5 \times 4 \times 3 = 60 \quad (3)$$

$$\frac{A_6^3 \times A_{10}^4}{A_{10}^5} = \frac{6 \times 5 \times 4 \times 10 \times 9 \times 8 \times 7}{10 \times 9 \times 8 \times 7 \times 6} = \frac{5 \times 4}{1} = 20 \quad \text{و} \quad \frac{10 \times 5!}{6 \times 8!} = \frac{10 \times 9 \times 8 \times 5!}{6 \times 5 \times 8!} = \frac{10 \times 9}{6} = \frac{10 \times 3 \times 3}{3 \times 2} = \frac{10 \times 3}{2} = 15 \quad (4)$$

مثال 2: السحب تآتيا- التآئيفات

يحتوي صندوق غير كاشف على 3 كرات بيضاء و 5 كرات حمراء

نسحب عشوائيا كرتين من الصندوق في آن واحد

1. حدد $card(\Omega)$ حيث Ω هو فضاء الإمكانات

2. حدد احتمال الأحداث التالية :

" سحب كرتين بيضاوين B " " سحب كرتين حمراوين R " " سحب كرتين من نفس اللون M "

" سحب كرتين من لون مختلف D "

$$card(\Omega) = C_8^2 = \frac{8!}{2!(8-2)!} = \frac{8!}{2!6!} = \frac{8 \times 7 \times 6!}{2!6!} = \frac{8 \times 7}{2!} = 28 \quad (1: الأجابة)$$

$$C_5^2 = \frac{5!}{2!(5-2)!} = \frac{5!}{2!3!} = \frac{5 \times 4 \times 3!}{2!3!} = \frac{5 \times 4}{2!} = 10 \quad p(R) = \frac{CardR}{Card\Omega} = \frac{C_5^2}{28} = \frac{10}{28} \quad p(B) = \frac{CardB}{Card\Omega} = \frac{C_3^2}{28} = \frac{3}{28} \quad (2)$$

$$p(M) = \frac{CardM}{Card\Omega} = \frac{C_3^2 + C_5^2}{28} = \frac{3+10}{28} = \frac{13}{28} \quad \text{سحب كرتين من نفس اللون أي سحب كرتين بيضاوين أو كرتين حمراوين}$$

$$p(D) = p(\overline{M}) = 1 - p(M) = 1 - \frac{13}{28} = \frac{15}{28} \quad \text{ومنه } D = \overline{M} \text{ أي M المضاد للحدث}$$

تمرين 5: يحتوي صندوق غير كاشف على 4 كرات بيضاء و 5 كرات حمراء و 3 كرات سوداء
نسحب عشوائيا ثلاث كرات من الصندوق في آن واحد

1. حدد $card(\Omega)$ حيث Ω هو فضاء الإمكانيات

2. حدد احتمال الأحداث التالية :

" سحب ثلاث كرات بيضاء " B " سحب ثلاث كرات سوداء " N " سحب ثلاث كرات حمراء " R "

" سحب ثلاث كرات من لون مختلف " D " سحب ثلاث كرات من نفس اللون " M "

$$C_{12}^3 = \frac{12!}{3!(12-3)!} = \frac{12!}{3!9!} = \frac{12 \times 11 \times 10 \times 9!}{3!9!} = \frac{12 \times 11 \times 10}{3!} = \frac{6 \times 2 \times 11 \times 10}{6} = 220 \quad \text{ومنه } card(\Omega) = C_{12}^3 = 220$$

$$p(R) = \frac{CardR}{Card\Omega} = \frac{C_5^3}{28} = \frac{10}{28} = \frac{5}{14} \quad p(N) = \frac{CardN}{Card\Omega} = \frac{C_3^3}{28} = \frac{1}{28} \quad p(B) = \frac{CardB}{Card\Omega} = \frac{C_4^3}{28} = \frac{4}{28} = \frac{2}{14} = \frac{1}{7} \quad (2)$$

$$C_5^3 = \frac{5!}{3!(5-3)!} = \frac{5!}{2!3!} = \frac{5 \times 4 \times 3!}{2!3!} = \frac{5 \times 4}{2!} = 10$$

سحب 3 كرات من لون مختلف يعني سحب كرة واحدة حمراء وواحدة سوداء وكرة واحدة بيضاء

$$p(D) = \frac{CardD}{Card\Omega} = \frac{C_3^1 \times C_4^1 \times C_5^1}{28} = \frac{3 \times 4 \times 5}{28} = \frac{15}{28} = \frac{3}{11}$$

$$p(M) = p(\overline{D}) = 1 - p(D) = 1 - \frac{3}{11} = \frac{8}{11} = \frac{2}{7} \quad \text{ومنه } M = \overline{D} \text{ أي D المضاد للحدث}$$

تمرين 6: يحتوي صندوق غير كاشف على 3 كرات بيضاء و 4 كرات حمراء و 3 كرات سوداء

نسحب عشوائيا ثلاث كرات من الصندوق في آن واحد

1. حدد $card(\Omega)$ حيث Ω هو فضاء الإمكانيات

2. حدد احتمال الأحداث التالية :

" سحب ثلاث كرات بيضاء " B " سحب ثلاث كرات حمراء " R " سحب ثلاث كرات من لون مختلف " D "

" سحب ثلاث كرات من نفس اللون " M " سحب كرة واحدة سوداء فقط " E " سحب كرتين حمراوين فقط " F "

" سحب كرة بيضاء على الأقل " G "

$$card(\Omega) = C_{10}^3 \quad (\text{الأجوبة 1})$$

$$C_{10}^3 = \frac{10!}{3!(10-3)!} = \frac{10!}{3!7!} = \frac{10 \times 9 \times 8 \times 7!}{3!7!} = \frac{10 \times 9 \times 8}{6} = \frac{5 \times 2 \times 3 \times 3 \times 8}{6} = 120$$

$$C_n^n = 1 \quad \text{لأننا نعلم ن : } p(B) = \frac{CardB}{Card\Omega} = \frac{C_3^3}{120} = \frac{1}{120} \quad (2)$$

$$C_n^{n-1} = n \quad \text{لأننا نعلم ن : } p(R) = \frac{CardR}{Card\Omega} = \frac{C_4^3}{120} = \frac{4}{120} = \frac{1}{30}$$

سحب 3 كرات من لون مختلف يعني سحب كرة واحدة حمراء و كرة واحدة سوداء و كرة واحدة بيضاء

$$p(D) = \frac{CardD}{Card\Omega} = \frac{C_3^1 \times C_4^1 \times C_3^1}{120} = \frac{3 \times 4 \times 4}{120} = \frac{48}{120} = \frac{2}{5}$$

$$p(M) = p(\overline{D}) = 1 - p(D) = 1 - \frac{2}{5} = \frac{3}{5} \quad \text{ومنه } M = \overline{D} \text{ أي D المضاد للحدث}$$

سحب كرة واحدة سوداء فقط يعني كرة واحدة سوداء وكرتين غير سوداوين يعني مسحوبة من بين الألوان الأخرى

$$p(E) = \frac{CardE}{Card\Omega} = \frac{C_3^1 \times C_7^2}{120} = \frac{3 \times C_7^2}{120}$$

$$p(E) = \frac{3 \times 21}{120} = \frac{63}{120} = \frac{21}{40} \text{ ومنه } C_7^2 = \frac{7!}{2!(7-2)!} = \frac{7!}{2!5!} = \frac{7 \times 6 \times 5!}{2!5!} = \frac{7 \times 6}{2!} = 21 \quad C_7^2$$

سحب كرتين حمراوين فقط يعني سحب كرتين حمراوين وكرة ثالثة من بين الألوان الأخرى

$$C_4^2 = \frac{4!}{2!(4-2)!} = \frac{4!}{2!2!} = \frac{4 \times 3 \times 2!}{2!2!} = \frac{4 \times 3}{2!} = 6 \quad \text{لأن } p(F) = \frac{CardF}{Card\Omega} = \frac{C_6^1 \times C_4^2}{120} = \frac{6 \times C_4^2}{120} = \frac{6 \times 6}{120} = \frac{36}{120} = \frac{3}{10}$$

الحدث المضاد للحدث " سحب كرة بيضاء على الأقل " G

هو: " عدم سحب أي كرة بيضاء " \bar{G} يعني سحب كرة من بين الألوان المتبقية

$$\text{نحسب احتمال الحدث } \bar{G} \text{ اذن: } p(\bar{G}) = \frac{C_7^3}{120} \text{ ونحسب } C_7^3$$

$$p(\bar{G}) = \frac{35}{120} = \frac{7}{24} \text{ ومنه } C_7^3 = \frac{7!}{3!(7-3)!} = \frac{7!}{3!4!} = \frac{7 \times 6 \times 5 \times 4!}{3!4!} = \frac{7 \times 6 \times 5}{3 \times 2 \times 1} = 35$$

$$\text{ونعلم: } p(G) + p(\bar{G}) = 1 \text{ يعني } p(G) = 1 - p(\bar{G}) = 1 - \frac{7}{24} = \frac{17}{24}$$

تمرين 7: يحتوي صندوق غير كاشف على 4 كرتين سوداوين مرقمتين 1 و 2

و يحتوي أيضا على 5 كرات صفراء مرقمة 1 و 2 و 3 و 4 و 5

(1) نسحب عشوائيا كرة واحدة من الصندوق

أحسب احتمال الحدثين التاليين:

" سحب كرة صفراء " A " سحب كرة تحمل رقما فرديا " B

(2) نسحب عشوائيا كرتين من الصندوق في آن واحد

1. حدد $card(\Omega_2)$ حيث Ω_2 هو فضاء الإمكانيات

2. حدد احتمال الأحداث التالية:

" سحب كرتين صفراوين " C " سحب كرتين من نفس اللون " M " الحصول على رقمين زوجيين " E

" سحب كرتين مختلفتين اللون " D

(الأجوبة: 1) $card(\Omega) = 7$ وهو ببساطة عدد الكرات في الصندوق

$$p(A) = \frac{CardA}{Card\Omega} = \frac{5}{7} \quad p(B) = \frac{CardB}{Card\Omega} = \frac{4}{7} \quad (1)$$

$$p(C) = \frac{CardC}{Card\Omega_2} = \frac{C_5^2}{21} = \frac{10}{21} \text{ ومنه } card\Omega_2 = C_7^2 = \frac{7!}{2!(7-2)!} = \frac{7!}{2!5!} = \frac{7 \times 6 \times 5!}{2!5!} = 21 \quad (2)$$

$$\text{لأن } C_5^2 = \frac{5!}{2!(5-2)!} = \frac{5!}{2!3!} = \frac{5 \times 4 \times 3!}{2!3!} = \frac{5 \times 4}{2!} = 10$$

$$p(E) = \frac{CardE}{Card\Omega_2} = \frac{C_3^2}{21} = \frac{3}{21} = \frac{1}{7} \quad p(M) = \frac{CardM}{Card\Omega_2} = \frac{C_2^2 + C_5^2}{21} = \frac{1 + 10}{21} = \frac{11}{21}$$

سحب 3 كرات من لون مختلف يعني سحب كرة واحدة حمراء وواحدة سوداء وكرة واحدة بيضاء

$$p(D) = \frac{CardD}{Card\Omega} = \frac{C_3^1 \times C_4^1 \times C_5^1}{28} = \frac{3 \times 4 \times 5}{220} = \frac{15}{55} = \frac{3}{11}$$

$$p(D) + p(M) = 1 \text{ اذن: } p(D) = 1 - p(M) = 1 - \frac{11}{21} = \frac{21}{21} - \frac{11}{21} = \frac{10}{21} \text{ ومنه } p(D) = \frac{10}{21}$$

مثال 3: السحب بدون إحلال- الترتيبات بدون تكرار

يحتوي صندوق غير كاشف على 3 كرات بيضاء و 4 كرات سوداء نسحب عشوائيا بالتتابع وبدون إحلال كرتين من الصندوق :

1. حدد $card(\Omega)$ حيث Ω هو فضاء الإمكانيات

2. حدد احتمال الأحداث التالية :

" سحب كرتين بيضاوين " B
" سحب كرتين سوداوين " N
" سحب كرتين من نفس اللون " M
" سحب كرتين من لون مختلف " D

$$card(\Omega) = A_7^2 = 7 \times 6 = 42 \text{ (الجواب: 1)}$$

$$p(N) = \frac{CardN}{Card\Omega} = \frac{A_4^2}{A_7^2} = \frac{4 \times 3}{7 \times 6} = \frac{2 \times 2 \times 3}{7 \times 6} = \frac{2}{7} \quad p(B) = \frac{CardB}{Card\Omega} = \frac{A_3^2}{A_7^2} = \frac{3 \times 2}{7 \times 6} = \frac{1}{7} \text{ (2)}$$

$$p(M) = \frac{CardM}{Card\Omega} = \frac{A_4^2 + A_3^2}{A_7^2} = \frac{4 \times 3 + 3 \times 2}{7 \times 6} = \frac{18}{7 \times 6} = \frac{3 \times 6}{7 \times 6} = \frac{3}{7}$$

$$p(D) = p(\overline{M}) = 1 - p(M) = 1 - \frac{3}{7} = \frac{4}{7} \text{ ومنه } D = \overline{M} \text{ أي M هو الحدث المضاد للحدث } D$$

تمرين 8: يحتوي صندوق غير كاشف على 4 كرات بيضاء و 5 كرات سوداء نسحب عشوائيا بالتتابع وبدون إحلال ثلاث كرات من الصندوق

1. حدد $card(\Omega)$ حيث Ω هو فضاء الإمكانيات

2. حدد احتمال الأحداث التالية :

" سحب ثلاث كرات بيضاء " B
" سحب ثلاث كرات سوداء " N
" سحب ثلاث كرات من نفس اللون " M
" سحب ثلاث كرات من لون مختلف " D

$$card(\Omega) = A_9^3 = 9 \times 8 \times 7 = 504 \text{ (الجواب: 1)}$$

$$p(N) = \frac{CardN}{Card\Omega} = \frac{A_5^3}{A_9^3} = \frac{5 \times 4 \times 3}{9 \times 8 \times 7} = \frac{5 \times 4 \times 3}{3 \times 3 \times 4 \times 2 \times 7} = \frac{5}{3 \times 2 \times 7} = \frac{5}{42} \quad p(B) = \frac{CardB}{Card\Omega} = \frac{A_4^3}{A_9^3} = \frac{4 \times 3 \times 2}{9 \times 8 \times 7} = \frac{4 \times 3 \times 2}{3 \times 3 \times 8 \times 7} = \frac{1}{3 \times 7} = \frac{1}{21} \text{ (2)}$$

$$p(M) = \frac{CardM}{Card\Omega} = \frac{A_4^3 + A_5^3}{A_9^3} = \frac{4 \times 3 \times 2 + 5 \times 4 \times 3}{504} = \frac{24 + 60}{504} = \frac{84}{504} = \frac{1}{6}$$

$$p(D) = p(\overline{M}) = 1 - p(M) = 1 - \frac{1}{6} = \frac{5}{6} \text{ ومنه } D = \overline{M} \text{ أي M هو الحدث المضاد للحدث } D$$

مثال 4: السحب بإحلال- الترتيبات بتكرار:

يحتوي صندوق غير كاشف على 3 كرات بيضاء و 4 كرات سوداء نسحب عشوائيا بالتتابع وبإحلال

كرتين من الصندوق :

1. حدد $card(\Omega)$ حيث Ω هو فضاء الإمكانيات

2. حدد احتمال الأحداث التالية :

" سحب كرتين بيضاوين " B
" سحب كرتين سوداوين " N
" سحب كرتين من نفس اللون " M
" سحب كرتين من لون مختلف " D

(الجواب: 1)

$$card(\Omega) = 7 \times 7 = 7^2 = 49$$

$$p(M) = \frac{CardM}{Card\Omega} = \frac{3 \times 3 + 4 \times 4}{7 \times 7} = \frac{25}{49} \quad p(N) = \frac{CardN}{Card\Omega} = \frac{4 \times 4}{7 \times 7} = \frac{16}{49} \quad p(B) = \frac{CardB}{Card\Omega} = \frac{3 \times 3}{49} = \frac{9}{49} \text{ (2)}$$

$$p(D) = p(\overline{M}) = 1 - p(M) = 1 - \frac{25}{49} = \frac{24}{49} \text{ ومنه } D = \overline{M} \text{ أي M هو الحدث المضاد للحدث } D$$

تمرين 9: السحب بإحلال- الترتيبات بتكرار:

يحتوي صندوق غير كاشف على 4 كرات بيضاء و 5 كرات سوداء نسحب عشوائيا بالتتابع وبإحلال

كرتين من الصندوق :

1. حدد $card(\Omega)$ حيث Ω هو فضاء الإمكانيات

2. حدد احتمال الأحداث التالية :

" سحب كرتين بيضاوين " B
" سحب كرتين سوداوين " N
" سحب كرتين من نفس اللون " M
" سحب كرتين من لون مختلف " D

(الجواب: 1)

$$card(\Omega) = 9 \times 9 = 9^2 = 81 \text{ (1)}$$

$$p(M) = \frac{CardM}{Card\Omega} = \frac{4 \times 4 + 5 \times 5}{81} = \frac{16 + 25}{81} = \frac{41}{81} \quad p(N) = \frac{CardN}{Card\Omega} = \frac{5 \times 5}{81} = \frac{25}{81} \quad p(B) = \frac{CardB}{Card\Omega} = \frac{4 \times 4}{81} = \frac{16}{81} \text{ (2)}$$

$$p(D) = p(\overline{M}) = 1 - p(M) = 1 - \frac{41}{81} = \frac{40}{81} \text{ ومنه } D = \overline{M} \text{ أي M هو الحدث المضاد للحدث } D$$